

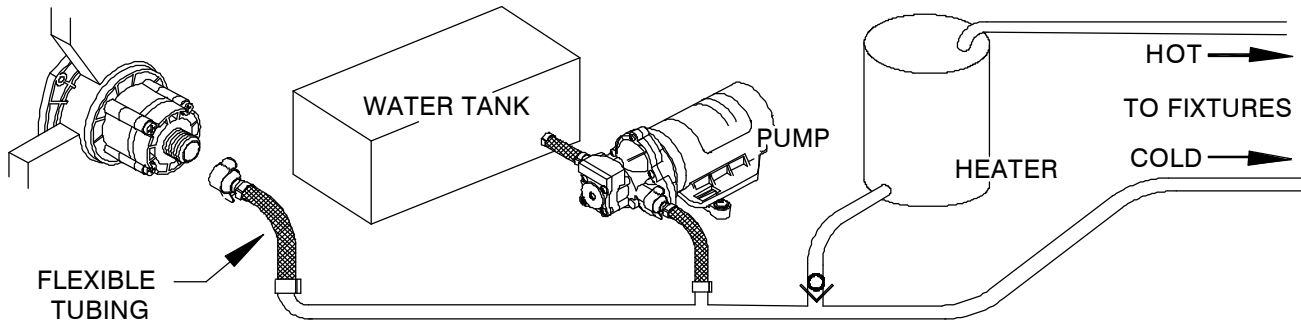


CITY/DOCKSIDE POTABLE WATER ENTRY Installation Instructions

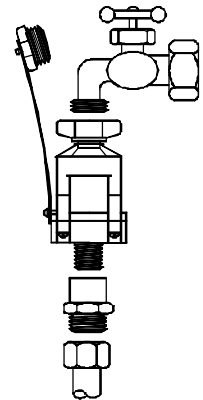
The SHURflo Water Entry is a pressure reducing device which maintains nominal pressure and prevents high pressure surges from damaging the plumbing system. All Water Entries contain an internal backflow preventer to stop reverse flow through the unit when the potable water pump is used.

CAUTION: Maximum inlet pressure is 125 psi. [8.6 bar]

WALL/BULKHEAD MOUNTING



- Choose a location that permits easy access to the outlet (pressurized) plumbing. The preferred plumbing configuration is to tee into the cold water line after the pump but, before the water heater or fixtures.
- Cut a 3½" dia. [8.75 cm] opening.
- Place the unit into the opening, and square the mounting holes. Mark the four mounting holes.
- Use #8 screws/hardware (not included) that are applicable for wall construction and environment.
- Drill the four mounting holes required for the fasteners.
- Make consideration for plumbing connections that may be easier to make prior to the unit being mounted.
- Use at least 1 ft. [30 cm] of ½" I.D. [13mm] flexible high pressure tubing if connecting to rigid plumbing.



CAUTION:

The Water Entry must not be connected directly to plastic or rigid pipe. Vibration or stress induced through the plumbing may cause noise and possibly loosen or crack components.

- The swivel-barb fitting (included) is designed with a "taper seal" creating a water tight connection when "**Hand-Tightened**". Max. torque 8-10 ft/lb. [10-13 Nm]. Always secure tubing connections with properly sized stainless steel clamps.
- Seal flange with suitable caulking to prevent exterior water from damaging wall construction.

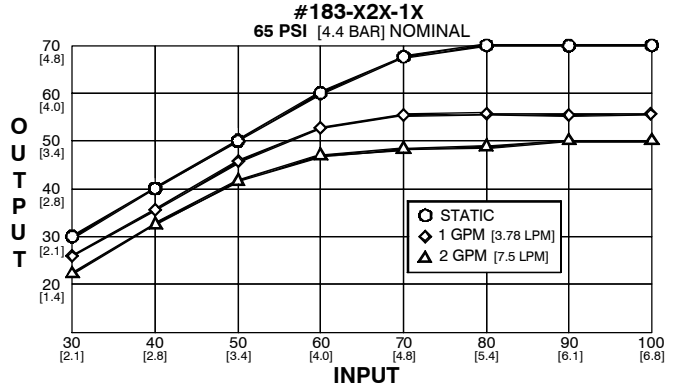
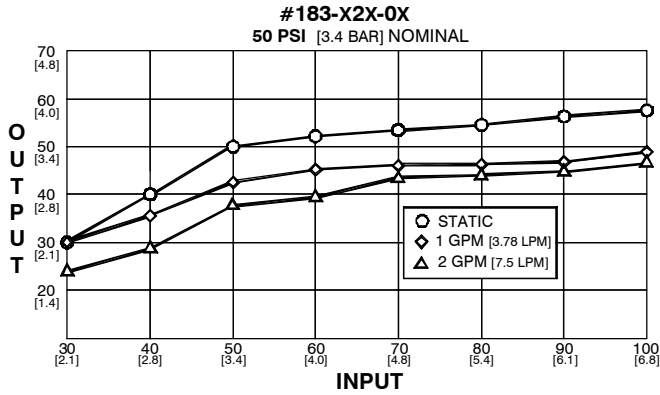
IN-LINE WATER ENTRY

CAUTION: Maximum inlet pressure 125 psi. [8.6 bar].

- Install the plastic garden hose adapter (included) to the ½"-14 thread of the Water Entry. Use thread sealers sparingly as they act as a lubricant and may permit over torquing. **Hand-Tighten Only!** Max. torque 8-10 ft/lb. [10-13 Nm].

CAUTION:

Over-torquing or bottoming threads may damage the unit which is not covered under warranty. Water Entry may be capped and left attached to the potable water hose during storage.



LIMITED WARRANTY

SHURflo warrants 183-02X-XX Series Water Entries to be free from material and workmanship defects (under normal use and service) for a period of one (1) year from the date of manufacture or one (1) year use, with proof of purchase, not to exceed two (2) years in any event. Returns are to be shipped with charges pre-paid. Package all returns carefully. SHURflo will not be responsible for freight damage incurred during shipping to a service center. For complete Limited Warranty detail consult Service Bulletin #1041.



★ ISO Certified Facility SHURflo reserves the right to update specifications,

SHURflo *
5900 Katella Ave.
Cypress, CA 90630
(562) 795-5200 (800) 854-3218
FAX (562) 795-7564
Shipping: 5900C Katella Ave.
Cypress, CA 90630

SHURflo East
52748 Park Six Court
Elkhart, IN 46514-5427
(574) 262-0478 (800) 762-8094
FAX (574) 264-2169
<http://www.shurflo.com>
© 2002 All Rights Reserved

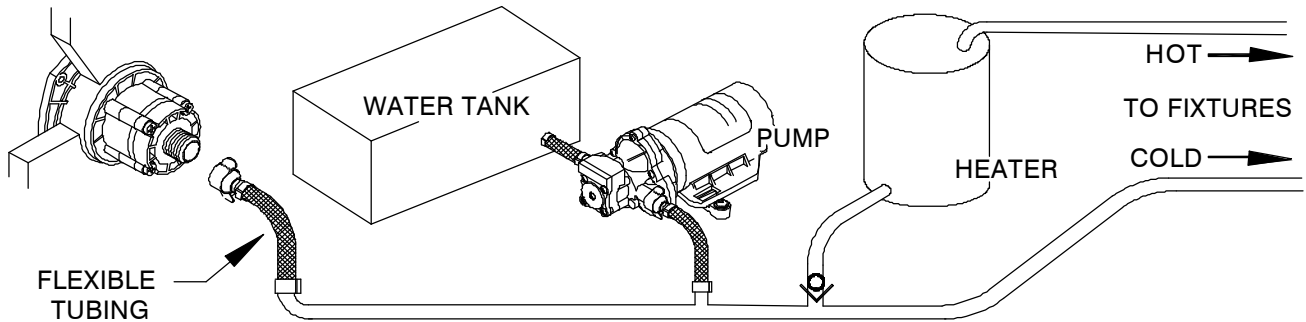
SHURflo Ltd. *
Unit 5 Sterling Park
Gatwick Road, Crawley
West Sussex, RH10 2QT
United Kingdom
+44 1293 424000
FAX +44 1293 421880

ARRIVÉE D'EAU POTABLE DE VILLE / DE QUAÏ Instructions d'installation

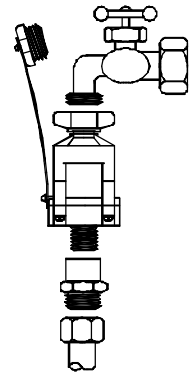
L'arrivée d'eau SHURflo est un appareil de réduction de pression qui maintient une pression nominale et empêche ainsi les poussées de pression d'endommager la plomberie. Toutes les arrivées d'eau possèdent un dispositif anti-retour interne pour arrêter le reflux par l'appareil une fois l'eau potable de la pompe utilisée.

ATTENTION: Pression d'arrivée maximum de 125 psi. [8,6 bar].

ASSEMBLAGE SUR MUR /CLOISON



- Choisir un endroit permettant d'accéder facilement à la plomberie de sortie (pressurisée). La configuration de plomberie la plus souhaitable est de poser un té sur la ligne d'eau froide après la pompe, mais avant le chauffe-eau ou les accessoires.
- Découper une ouverture de 8,75 cm [3,5 pouces] de diamètre.
- Mettre l'appareil dans l'ouverture, et aligner les trous de montage. Marquer les quatre trous de montage.
- Utiliser des vis / des fixations n°8 (non incluses) adaptées aux installations murales.
- Percer les quatre trous de montage pour les vis.
- Prendre en compte les raccords de plomberie qui seraient plus faciles à effectuer avant de monter l'appareil.
- Utiliser un tuyau flexible haute pression d'au moins 30 cm [1 pied] de long et de 13 mm [0,5 pouces] de diamètre en cas de raccord à une plomberie rigide.



ATTENTION:

L'arrivée d'eau ne doit pas être raccordée directement à une tuyauterie en plastique ou rigide. Les vibrations ou le stress causés par la plomberie peuvent provoquer du bruit et même détacher ou fissurer des composants.

- Le raccord à picot pivotant (inclus) est équipé d'un «joint conique» qui assure un raccord étanche lorsqu'il est «**serré à la main**». Couple max. de 10-13 Nm [8 à 10 pieds/livre]. Toujours fixer les raccords de tuyaux avec des colliers en acier inoxydable de la bonne taille.

Assurer l'étanchéité de la bride avec du mastic approprié afin d'empêcher l'eau arrivant de l'extérieur d'endommager le mur.

ARRIVÉE D'EAU DROITE

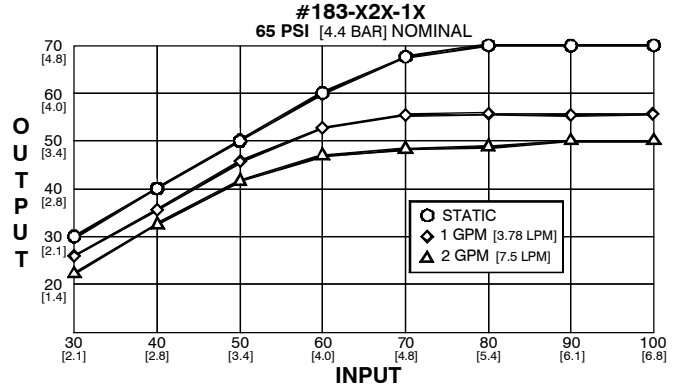
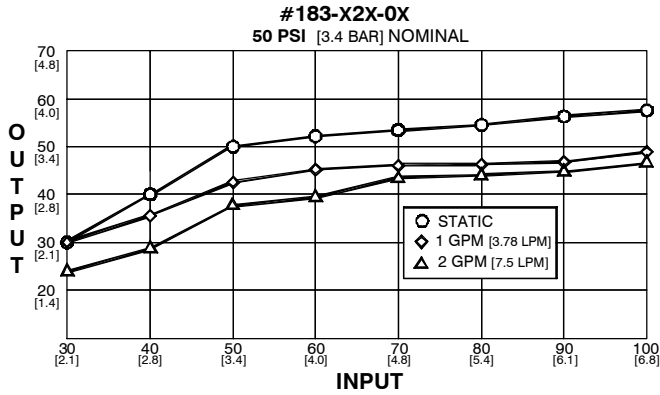
ATTENTION:

Pression d'arrivée maximum de 125 psi. [8,6 bar].

- Fixer l'adaptateur du tuyau d'arrosage (inclus) au filetage 14 de l'arrivée d'eau. Utiliser le mastic de plomberie parcimonieusement étant donné qu'il fait fonction de lubrifiant et peut vous faire serrer trop fort. **Serrer à la main uniquement!** Couple max. de 10-13 Nm [8 à 10 pieds/livre].

ATTENTION:

Serrer trop fort ou pousser le filetage à fond risque d'endommager l'appareil qui n'est pas couvert par la garantie. Il est possible de mettre un capuchon sur l'arrivée d'eau et de la ranger accrochée au tuyau d'eau



GARANTIE LIMITÉE

SHURflo garantit que les arrivées d'eau de la gamme 183-02X-XX sont exemptes de vice de matériel ou de fabrication (dans des conditions normales d'utilisation), pendant une période d'un (1) an à compter de la date de fabrication ou d'un (1) an d'utilisation avec une preuve d'achat, ne dépassant pas deux (2) ans quel soit le cas. Les pannes provoquées par des débris étrangers ne sont pas couvertes par les termes de cette garantie limitée. SHURflo ne garantira aucune arrivée d'eau physiquement endommagée ou altérée à l'extérieur de l'usine SHURflo. Pour le détail limité complet de garantie consultez le bulletin de service #1041.



*ISO Registered Facility

SHURflo, LLC*
5900A Katella Ave.
Cypress, Ca. 90630
Phone: 800 854 3218
Fax: 562 795 7554
Http://www.shurflo.com

SHURflo East
52748 Park Six Court
Elkhart, IN 46514-5427
Phone: 800 854 3218
Fax: 574 264 2169
Http://www.shurflo.com
© 2001



SHURflo Ltd.
Unit 5, Sterling Park
Gatwick Road, Crawley
West Sussex, RH10 9QT
United Kingdom
Phone: 0044 (0) 1293 424 000
Fax: 0044 (0) 1293 421 880